

Top	Item	Previous	Next
-----	------	----------	------

## Method of manufacturing liquid crystal display device with a double seal

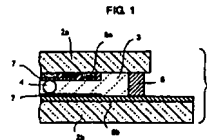
JP11264991

<ul style="list-style-type: none"> <li>• <b>Patent Assignee</b> MATSUSHITA ELECTRIC IND CO LTD</li> <li>• <b>Inventor</b> SAKAI NAOTO; EGAMI NORIHIKO; HIROTA OSAMU; SUMITA SHIRO; MAT- SUKAWA HIDEKI</li> <li>• <b>International Patent Classification</b> G02F-001/13G02F-001/133G02F-001/1339 G02F-001/1341</li> <li>• <b>US Patent Classification</b> ORIGINAL (O) : 349153000; CROSS- REFERENCE (X) : 349189000 349190000</li> </ul>	<ul style="list-style-type: none"> <li>• <b>Publication Information</b> JP11264991 A 19990928 [JP11264991]</li> <li>• <b>Priority Details</b> 1998JP-0004868 19980113 1998JP-0136924 19980519</li> </ul>																
<ul style="list-style-type: none"> <li>• <b>FamPat family</b></li> </ul> <table border="0"> <tr> <td>JP11264991</td> <td>A</td> <td>19990928</td> <td>[JP11264991]</td> </tr> <tr> <td>CN1234524</td> <td>A</td> <td>19991110</td> <td>[CN1234524]</td> </tr> <tr> <td>US6222603</td> <td>B1</td> <td>20010424</td> <td>[US6222603]</td> </tr> <tr> <td>TW513597</td> <td>B</td> <td>20021211</td> <td>[TW-513597]</td> </tr> </table>		JP11264991	A	19990928	[JP11264991]	CN1234524	A	19991110	[CN1234524]	US6222603	B1	20010424	[US6222603]	TW513597	B	20021211	[TW-513597]
JP11264991	A	19990928	[JP11264991]														
CN1234524	A	19991110	[CN1234524]														
US6222603	B1	20010424	[US6222603]														
TW513597	B	20021211	[TW-513597]														

• **Abstract :**

(US6222603)

A method of manufacturing an LCD device, in which, a seal pattern is formed by applying a sealing material for enclosing a liquid crystal on one of a pair of substrates between which liquid crystal is sandwiched. Spacers are formed on the other substrate to determine a cell gap, then the substrates are respectively held by a pair of surface plates disposed in a vacuum chamber, in which at least one of the surface plates is movable. The air-pressure of the vacuum chamber is then decreased, and the alignment of a pair of substrates is performed and a cell gap is formed by pressing the substrates toward each other, by which the gap precision, the gap uniformity and the alignment precision of an LCD device can be improved.



© Questel.Orbit

(19) 日本国特許庁 (J P)

(12) 公開特許公報 (A)

(11) 特許出願公開番号

特開平11-264991

(43) 公開日 平成11年(1999) 9月28日

(51) Int.Cl. <sup>8</sup>	識別記号	F I
G 0 2 F 1/1339	5 0 5 5 0 0	G 0 2 F 1/1339 5 0 5 5 0 0

審査請求 未請求 請求項の数 4 O L (全 7 頁)

(21) 出願番号 特願平10-136924

(22) 出願日 平成10年(1998) 5月19日

(31) 優先権主張番号 特願平10-4868

(32) 優先日 平10(1998) 1月13日

(33) 優先権主張国 日本 (J P)

(71) 出願人 000005821

松下電器産業株式会社

大阪府門真市大字門真1006番地

(72) 発明者 酒井 直人

大阪府門真市大字門真1006番地 松下電器  
産業株式会社内

(72) 発明者 松川 秀樹

大阪府門真市大字門真1006番地 松下電器  
産業株式会社内

(72) 発明者 炭田 社朗

大阪府門真市大字門真1006番地 松下電器  
産業株式会社内

(74) 代理人 弁理士 松村 博

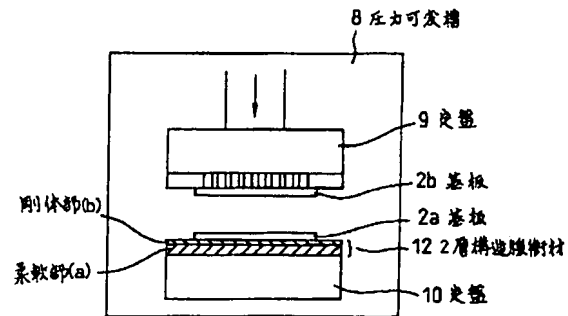
最終頁に続く

(54) 【発明の名称】 液晶表示素子の製造方法

(57) 【要約】

【課題】 液晶表示素子の製造方法において、液晶を挟む一対の基板間のギャップ精度、ギャップ面内均一性、アライメント精度を高め、表示品位を向上するとともに、将来的に求められる大型サイズ化や狭ギャップ化にも対応できるようにする。

【解決手段】 液晶を挟む一対の基板のうち、一方の基板に液晶を封止するためのシール材を塗布し、他方の基板にセルギャップを規定するスペーサを散布または突起を設ける。圧力可変槽8内に設けた少なくとも一方が変位自在の一対の定盤9、10のうち、圧力可変槽8内の圧力より低圧力となるように吸気する吸着穴や溝を有する一方の定盤9に一方の基板2bを吸着させて、他方の定盤10に他方の基板2aを設置する。この際定盤10と基板2aの間に2層構造緩衝材12を設ける。圧力可変槽8内を所定の圧力とし、一対の基板2a、2bを位置合わせして貼り合わせる。



## 【特許請求の範囲】

【請求項1】 液晶を挟む一対の基板のうち、一方の基板にシール材を塗布して液晶を封止するためのシールパターンを形成する工程と、

前記一方の基板または他方の基板にセルギャップを規定するスペーサを散布するかまたは突起を設ける工程と、所定の圧力に調整された雰囲気内において、前記一対の基板の前記シールパターンを形成した面およびスペーサを散布または突起を設けた面を対向させ、かつ少なくとも一方の基板の外面に2層構造の緩衝材を当てて両基板を押し貼り合わせる工程とを含むことを特徴とする液晶表示素子の製造方法。

【請求項2】 スペーサを散布する場合は、スペーサを固着する工程と、一方または他方の基板にセルギャップを埋める量の液晶を滴下または塗布する工程とをさらに含むことを特徴とする請求項1記載の液晶表示素子の製造方法。

【請求項3】 液晶を封止するためのシールパターンの周囲を取り巻く切れ目のない捨てシールパターンを形成する工程をさらに含むことを特徴とする請求項1または請求項2記載の液晶表示素子の製造方法。

【請求項4】 所定の圧力に調整された雰囲気内で両基板を押し貼り合わせる工程において、少なくとも一方の定盤が変位自在でかつ前記圧力より低圧力になるように吸気する吸気穴または溝を有する一対の定盤を設け、一方の定盤に一方または他方の基板を吸着させ、他方の定盤に載置した他方または一方の基板と位置合わせし貼り合わせることを特徴とする請求項1、請求項2または請求項3記載の液晶表示素子の製造方法。

## 【発明の詳細な説明】

【0001】

【発明の属する技術分野】本発明は、パーソナルコンピュータやTV受像機等の画像表示装置として用いられる液晶表示素子の製造方法に関するものである。

【0002】

【従来の技術】従来、液晶表示素子の製造工程において、液晶セル中に液晶を封入する方法には、注入方式と滴下方式があり、前者の注入方式は、一般的に量産で扱われ、真空中で毛細管現象と圧力差により空セルの開口部から液晶を充填するものである。一方、滴下方式は、予め一方の基板上に液晶を滴下したものに他方の基板を真空中で貼り合わせるものである。各方式とも一対の基板を貼り合わせる工程を経て、液晶パネルを完成させる。

【0003】図8は、従来の注入方式で作られる液晶表示素子の工程フローチャートを示したものである。また、このフローチャートで製造された液晶表示素子1は図7に示すような断面構造を有する。内部に表示電極5a、5bを有する一対の基板2a、2b間に所定のギャップを形成するようにスペーサ4を分散させ、そのギャ

ップを埋めるように液晶3を充填している。一対の基板2a、2bの両側には図示しない偏光板やその他の光学フィルムを最適な箇所に設置する。偏光板は原理モードにより1枚、2枚、または使用しない場合もある。

【0004】このような構造の液晶表示素子1は、透過型の場合は表示面の反対側から3波長型冷陰極管などで光を照射して表示させたり、反射型では表示面の反対側に反射板を設置して外光を利用し、明るくして見ることができる。このような形態で液晶表示素子1を電圧駆動しディスプレイとして用いることができる。

【0005】次に、液晶表示素子1の従来の製造方法を図8のフローチャートを参照して説明する。注入方式では、表示電極5a、5bを設けた基板2a、2bを洗浄し、液状の配向材をオフセット印刷などで塗布した後に仮焼成、本焼成を経て配向膜7を形成し、ラビングなどによる配向処理を行う。一般にラビングの後では表面の異物や汚れを落とすために水洗浄を実施する。

【0006】次に、どちらか一方の基板、例えば基板2aに液晶3を封止するためのシール材6を描画装置やスクリーン印刷等により塗布しシールパターンを形成する。さらに液晶表示素子1の領域外に仮止め用のUV樹脂をディスペンサなどでスポット印刷する。そして、もう一方の基板2bにはギャップを形成するために所定の大きさのスペーサ4を散布し、大気中で両方の基板2a、2bを貼り合わせる。貼り合わせる際には、両方の基板2a、2bに予め電極上に設けてある合わせマークを光学的に認識できるようにしてある。そこで、合わせマークが合致した時に、仮止め用のUV樹脂に紫外線を照射して硬化させる。

【0007】さて、液晶表示素子1のギャップ制御を行うためには、一対の基板2a、2bの全体をエアプレスなどで加圧し、最適なギャップが出たところでシール材6を硬化させる。この時、熱硬化型のシール材を用いる場合には、図示しないエアプレスの定盤内に設置したヒータ線により熱を加えてシール材6を固める。UV硬化型のシール材の場合は、エアプレスを行う定盤としてガラスやアクリル材などの透明な厚手の板を用い、最適なギャップが出たところで定盤の外側から紫外線を照射してシール材6を固める方法が一般的に使用されている。

【0008】その後、基板表示領域外のガラス部分を割断し、注入方式では、このようにしてできた空セルと液晶3とをプールしたものを真空槽内に入れておき、0.2~0.7Torr程度で、空セルの注入部を液晶に触れさせ、真空槽内を大気に開放して空セル内に液晶3を充填する。そして、封口部を樹脂などで閉じ、液晶表示素子1に付着した液晶3を洗浄後、液晶表示素子全体をアニールして液晶3に再配向処理を行う。

【0009】

【発明が解決しようとする課題】しかしながら、このよ

うな従来の液晶表示素子1の製造方法では、空セルを作る時に最適なギャップを得るための加熱プレスやUVプレスを使用するが、十分な高精度のアライメントや、ギャップの面内均一化が得られなかった。将来的に基板サイズの大型化が進む中で、これらの高精度化をどのように進めるかが問われていた。

【0010】即ち、従来の液晶表示素子の製造上の貼り合わせ方式において、一对の基板をアライメント精度よく、かつギャップ精度を最適にするには次のような問題がある。

【0011】まず、アライメント工程とギャップ出しのための加圧プレス工程が分かれており、適切な空セルができていない。それは、一旦アライメント工程で仮止めたUV樹脂が次工程の加圧プレスの強制的な力によって外れてしまい、一对の基板のマーカのアライメント精度の幅からずれて、十分な組立ができないことがある。

【0012】また、予めアライメント精度良く一对の基板が貼り合わせられ仮止めていても、後のシール硬化工程においてシール材が熱硬化型樹脂であるため、加熱プレスの時間と液晶表示素子に加えられる温度変化によって、ガラスからなる一对の基板とそれらに挟まれたシール材の線膨張係数の違いから、アライメント位置がずれて十分な合わせ精度を得ることができない。これは基板サイズが大きくなるほど、非常に困難な問題となる。

【0013】一方、シール材にUV樹脂を用いた場合、加圧プレスで一度ギャップを形成した状態のまま透明な定盤の外側から紫外線を照射するが、作業枚数が増すにつれて紫外線照射による輻射熱で定盤が加熱され、定盤自体が温度上昇するため、定盤に接触している基板側だけに温度が加わり、もう一方の基板には温度変化がないために、一对の基板間に温度差が生じ、そのまま紫外線照射した一对の基板間のシール材を硬化すると、合わせた基板が反った状態となって液晶表示素子にギャップむらが生じる。これも基板サイズが大きくなるほど、この問題はさらに大きくなる。

【0014】以上のように、従来の製造方法では、十分なアライメント精度とギャップ精度を両立させるには、今後大型化する基板サイズに対しては対応できないという問題があった。

【0015】本発明は、CRTの代替となるLCDモニターなどで求められる20型相当の液晶表示素子など、基板サイズの大型化に伴い、上記のような従来の問題点を解決するものであり、狭ギャップの高精度化や、ギャップ面内均一性を高めて高品位の表示を可能とし、かつアライメント精度を向上して開口率の大きい、明るい表示素子を実現する液晶表示素子の製造方法を提供することを目的とする。

【0016】

【課題を解決するための手段】この目的を達成するため

に、本発明の液晶表示素子の製造方法は、液晶を挟む一对の基板のうち、一方の基板にシール材を塗布して液晶を封止するためのシールパターンを形成する工程と、前記一方の基板または他方の基板にセルギャップを規定するスペーサを散布するかまたは突起を設ける工程と、所定の圧力に調整された雰囲気内において、前記一对の基板の前記シールパターンを形成した面およびスペーサを散布または突起を設けた面を対向させ、かつ少なくとも一方の基板の外側に2層構造の緩衝材を当てて両基板を押し貼り合わせる工程とを含むことを特徴とするものである。

【0017】また、スペーサを散布する場合は、スペーサを固着する工程と、一方または他方の基板にセルギャップを埋める量の液晶を滴下または塗布する工程とをさらに含むことを特徴とする。

【0018】また、液晶を封止するためのシールパターンの周囲を取り巻く切れ目のない捨てシールパターンを形成する工程をさらに含ませてもよい。

【0019】所定の圧力に調整された雰囲気内で両基板を押し貼り合わせる工程では、少なくとも一方の定盤が変位自在でかつ前記圧力より低圧力になるように吸気する吸気穴または溝を有する一对の定盤を設け、一方の定盤に一方または他方の基板を吸着させ、他方の定盤に載置した他方または一方の基板と位置合わせして貼り合わせるようにする。

【0020】本発明の製造方法によれば、アライメント工程とギャップ制御工程とを従来のように分けることなく、所定の圧力に調整された雰囲気内における一連の工程で実施することができるので、アライメント精度およびギャップ面内の均一性が向上し、また、捨てシールパターンを形成したものは、ギャップの均一性が一層確実になる。

【0021】

【発明の実施の形態】以下、本発明の実施の形態について図面を参照しながら詳細に説明する。

【0022】(実施の形態1) 図1は、本発明の実施の形態1における製造方法により製造された液晶表示素子の断面構造を示したものである。内部に表示電極5a、5bを有する一对の基板2a、2b間に所定のギャップを形成するようにスペーサ4を分散させ、そのギャップを埋めるように液晶3を充填している。一对の基板2a、2bの両側には図示しない偏光板やその他の光学フィルムを最適な箇所に設置する。前記の基板2a、2bは、カラーフィルタ基板、アクティブ素子が配列されたアレイ基板、透明電極を形成した基板などからなる。

【0023】また、スペーサ4にはベンゾクアミンなどの樹脂系やSiO<sub>2</sub>からなる球状、棒状のものがあり、ギャップ均一性を向上するためにスペーサ4を基板2a、2bに固着させるものもある。液晶表示素子1の周辺にはシール材6を塗布、形成している。シール材6

にはエポキシ樹脂からなる熱硬化型、ラジカルやカチオン型などの紫外線硬化型がある。

【0024】次に、注入方式を用いた液晶表示素子1の製造方法を図2のフローチャートを参照して説明する。洗浄後の基板2a、2bに液状の配向材をオフセット印刷し、高温で乾燥して配向膜7を形成する。そして、バフで基板上の配向膜表面をラビング処理して、表面に異物がある場合は洗浄工程を通す。こうしてできた基板のうち、いずれか一方の基板、例えば基板2aにシール材6を描画や印刷で塗布してシールパターンを形成し、その基板2aまたは他方の基板2bにスペーサ4を均一に散布する。そして、導電性樹脂をスポット的にディスペンサで塗布する。

【0025】図3は、本発明の液晶表示素子の製造方法を実施し得る基板貼り合わせ装置の概要を示す模式図であり、基板2aまたは基板2bへの前記導電性樹脂の塗布後、これら基板2a、2bを装填して貼り合わせる装置である。この装置は、圧力可変槽8内に少なくとも一方が変位可能な上下一對の定盤9、10を有し、かつアライメントができるように認識カメラを装置内に設けたものである。

【0026】まず、いずれか一方の基板、例えば基板2aを緩衝手段となる2層構造緩衝材12を介して下方の定盤10に設置し、他方の基板2bを、吸着穴や溝を有する上方の定盤9に吸着させ、圧力可変槽8内を所定の圧力に調整後、上下基板2a、2bをマーカの位置整合を確認しながら所要の精度で位置合わせし、上下定盤9、10を加圧して両基板2a、2bを貼り合わせ、圧力可変槽8内を大気圧に戻す。この時に、2層構造緩衝材12は、両基板2a、2bの厚みばらつきや反りおよび上下定盤9、10の平面度を吸収する柔軟部(a)と基板2aの任意点に対して反力を垂直に返す剛体部(b)から構成されるため、均一なギャップを形成することが可能である。そして、両基板2a、2b間のシール材を硬化、または仮硬化させて液晶表示素子1を形成する。

【0027】空セルを作るには基板2a、2bの周辺を切断して、圧力可変槽内に空セルと液晶溜めを用意し、圧力可変槽内の圧力がある程度安定してから、空セルの封口部を液晶溜めに漬けて圧力可変槽内を大気圧に戻し、空セル内外の差圧と毛細管現象で液晶3をセルギャップ内に注入する。所定の液晶量にしたなら、封口部を樹脂で閉じ、余分な液晶3を洗い落とし、液晶表示素子1の全体をアニールして液晶3の再配向処理を行う。

【0028】さて、本発明でのシール材で形成するパターンであるが、ディスペンサによる描画やスクリーン版を用いた印刷で処理するのが一般的である。図4に示すシールパターンは良く用いられており、液晶封止用のシール材6の外側に捨てシール材11を形成し、ギャップ均一性を出すのに活用されている。本発明では圧力可変

槽内で貼り合わせるのでより均一性の効果が得られるシールパターンとして、図4に示すような捨てシール材11が液晶表示素子1を一周して取り巻くようにしており、組立装置の圧力可変槽8内を低圧状態から大気圧に戻しても、空セル部分は低圧状態を保つことができ、ギャップの面内均一性を向上させる。そして、シール材を本硬化して空セルを作るために基板を切断するまで、空セル部分は低圧状態となる。

【0029】(実施の形態2)図5は、本発明の実施の形態2における液晶表示素子の製造方法を示すフローチャートである。配向膜7を形成した基板2a、2bをラビング処理するまでの手順は図2に示す注入方式と同じであり、表面に異物がある場合はラビング後の洗浄工程を通す。

【0030】こうしてできた基板の一方の基板2aにシール材6を描画や印刷で塗布し、他方の基板2bにスペーサ4を均一に散布する。シール材6にはラジカルやカチオン型のUV樹脂を用いる。また、スペーサ4には固着タイプのものを用いて形成し、基板2bに対してある程度の密着強度を必要とする。そして、導電性樹脂をスポット的にディスペンサで塗布する。

【0031】次に、液晶3を滴下するが、どちらかと言えばシール材6を塗布した基板2aに滴下する方が適している。滴下する液晶3の量は液晶表示素子1の表示エリア面積とギャップ厚から予め計算でき、均一に液晶3が広がるようにパターンを用意して脱泡済みの液晶3を滴下する。

【0032】次いで、本発明の組み立て装置を用いて両基板2a、2bを貼り合わせる。その装置は図3に示したように、圧力可変槽8内に、少なくとも一方が変位可能な上下一對の定盤9、10があり、かつアライメントができるように認識カメラをプレス装置内に設けたもので、液晶3を滴下した基板2aを下方の定盤10に設置し、他方の基板2bを上方の定盤9に吸着させ、圧力可変槽8内を所定の圧力にした後、上下基板2a、2bが所要の合わせ精度を得るようにマーカの位置整合を確認しながら、上下定盤9、10を加圧して両基板2a、2bを貼り合わせ、圧力可変槽8内を大気圧に戻す。そして、両基板2a、2b間のシール材6のみに紫外線を照射するようにしてシール材を硬化させる。そのためには、表示エリア内のマスキングやレーザー光照射などがある。最後に、アニール工程で液晶3の再配向処理を行い、基板2a、2bを切断して液晶表示素子1を作る。

【0033】また、上記の滴下方式でも、液晶表示素子1を取り巻く捨てシール材11を形成すると、液晶表示素子1の面内中央部とシール材6周辺部のギャップの均一性を高めることができる。図6にそのシールパターンを示す。

【0034】なお、実施の形態では、セルギャップを規定するスペーサを散布する場合について説明したが、そ

の他、例えば、感光性樹脂を塗布して突起のパターンをフォトリソグラフィ技術を適用して形成したり、あるいは樹脂を印刷して突起を設けてもよい。

【0035】

【発明の効果】以上説明したように、本発明によれば、新規な製造方法により、液晶表示素子のギャップ面内均一性、ギャップ精度、アライメント精度を高めることができ、高品位の液晶表示素子を作製することができる。それは従来のようにアライメント工程とギャップ制御工程とを分けることなく、連続する同一工程内でそれらを実施し、二次的に生じていた不具合を無くすものである。これによりギャップ出しによるアライメントずれや外れが起こらず、液晶表示素子の反りも発生せずに量産性を高めることができる。

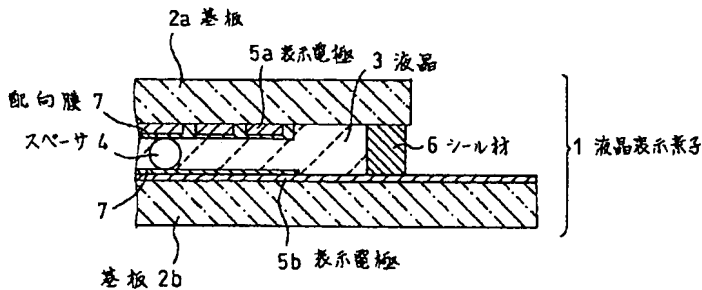
【0036】一方、圧力可変槽内で、貼り合わせ工程や予め計算された量の液晶滴下工程が実施されるので、より高いギャップ精度が得られ、これにより、将来的に求められる大型サイズ化や狭ギャップ化も実現可能となる。

【0037】また、液晶滴下方式は、タクト、リードタイムに効率的なラインを構築するのにふさわしく、液晶の使用量においても最低限のものとなるなどの効果を奏するものである。

【図面の簡単な説明】

【図1】本発明の実施の形態1による製造方法で製造された液晶表示素子の断面図

【図1】



【図2】本発明の実施の形態1における液晶表示素子の製造方法を示すフローチャート

【図3】本発明の実施の形態における基板貼り合わせ装置の概略図

【図4】本発明の実施の形態1におけるシールパターン図

【図5】本発明の実施の形態2における液晶表示素子の製造方法を示すフローチャート

【図6】本発明の実施の形態2におけるシールパターン図

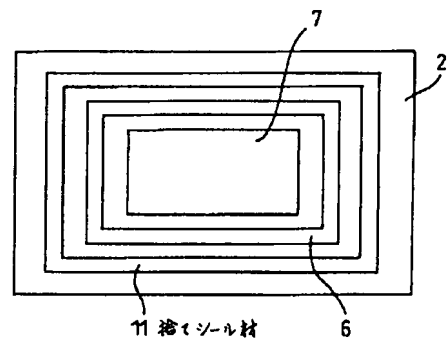
【図7】従来例の製造方法で製造された液晶表示素子の断面図

【図8】従来例における液晶表示素子の製造方法を示すフローチャート

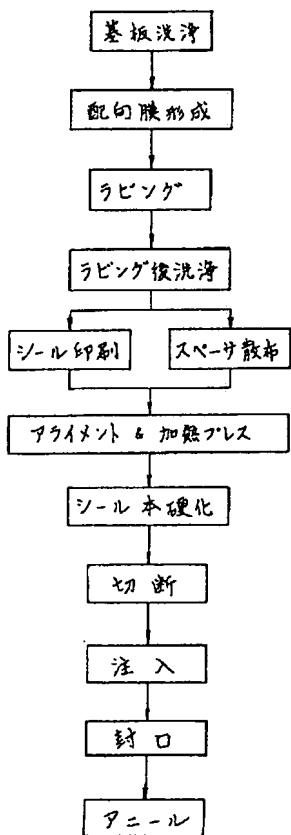
【符号の説明】

- 1 液晶表示素子
- 2 a, 2 b 基板
- 3 液晶
- 4 スペース
- 5 a, 5 b 表示電極
- 6 シール材
- 7 配向膜
- 8 圧力可変槽
- 9, 10 定盤
- 11 捨てシール材
- 12 2層構造緩衝材

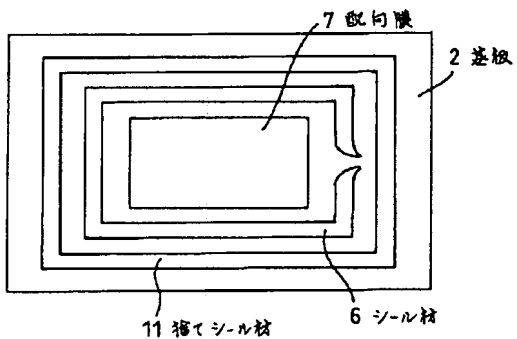
【図6】



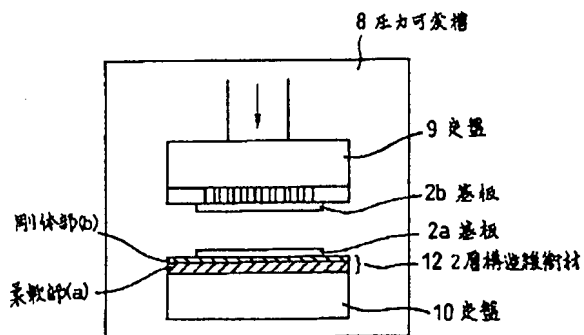
【図2】



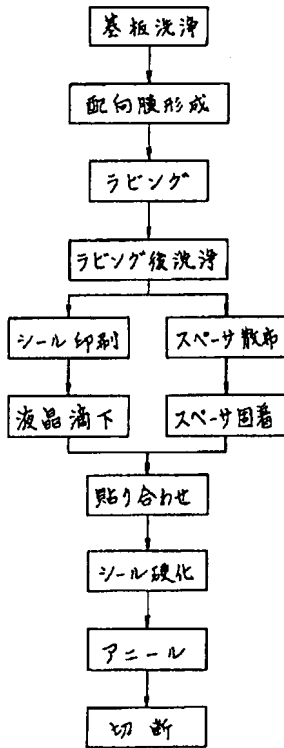
【図4】



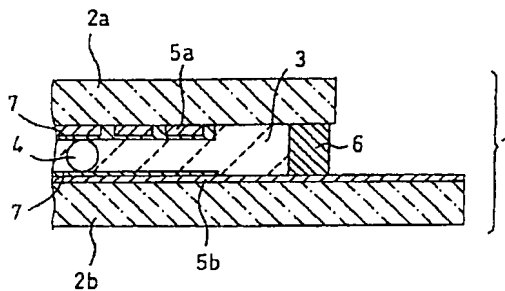
【図3】



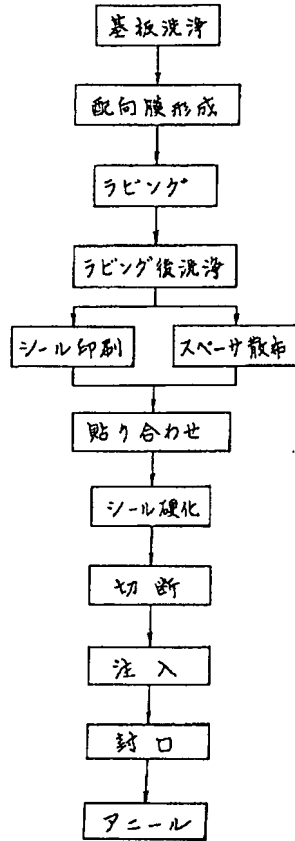
【図5】



【図7】



【図8】



フロントページの続き

(72)発明者 江上 典彦  
大阪府門真市大字門真1006番地 松下電器  
産業株式会社内

(72)発明者 廣田 修  
大阪府門真市大字門真1006番地 松下電器  
産業株式会社内